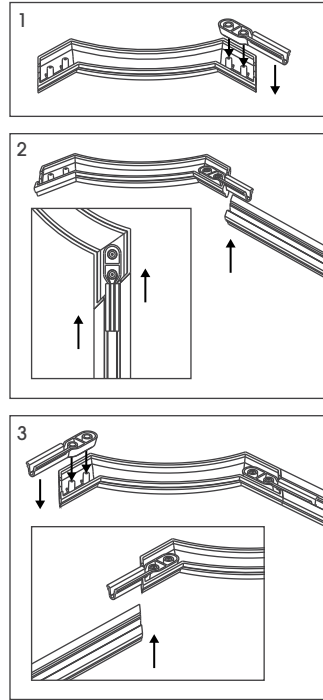


CAUTION | To avoid injury: safety glasses and work gloves recommended
PRECAUCIÓN | Para evitar lesiones: se recomienda gafas de seguridad y guantes de trabajo

Instructions:

1. Align the holes on the connector to the pins on the molded corner. Press down until connector is tight.
2. Align profile to connector and press firmly to snap in place. For best results, slide the profile tightly against the molded corner.
3. Repeat to connect the opposite side of the corner.
4. Place profile on floor or other flat and level surface. Repeat for remaining 3 corners.
5. Determine spacing and quantity of panels (See Fig 1). Consider location of wall outlets and other obstructions.
6. Clean wall surface and back of panels with clean, damp rag. Allow surface to dry.
7. Measure and mark a level line at top (A) of desired height.
8. Measure and mark spacing (B) from edge of wall or corner and mark a vertical line.
9. Install to wall using construction adhesive or brad nails
 - Construction adhesive: Use painters' tape to hold panels in place until adhesive cures.
 - Brad nails: Nail with 18 gauge finishing brad nails. Use 1/32" nail setter to recess nail, then fill with caulk.
10. Repeat the process until desired look is complete.



Note: Install panels on a flat, vertical surface only. Acclimate panels to room temperature for 24 hours. Construction adhesive installation is permanent and will cause surface damage if removed.

Instrucciones:

1. Alinea los orificios del conector con las clavijas de la esquina moldeada. Presiona hacia abajo hasta que el conector esté apretado.
2. Alinea el perfil con el conector y presiona firmemente para que encaje en su lugar. Para obtener mejores resultados, desliza el perfil firmemente contra la esquina moldeada.
3. Repite para conectar el lado opuesto de la esquina.
4. Coloca el perfil en el piso u otra superficie plana y nivelada. Repite el procedimiento para las 3 esquinas restantes.
5. Determina el espacio y la cantidad de paneles (ver la figura 1). Ten en cuenta la ubicación de los tomacorrientes de la pared y otros obstáculos.
6. Limpia la superficie de la pared y la parte posterior de los paneles con un trapo limpio y húmedo. Deja que la superficie se seque.
7. Mide y marca una línea nivelada en la parte superior (A) a la altura deseada.
8. Mide y marca el espaciado (B) desde el borde de la pared o esquina y marca una línea vertical.
9. Instala en la pared usando adhesivo de construcción o clavos para acabados.
 - Adhesivo de construcción: usa cinta de pintor para mantener los paneles en su lugar hasta que el adhesivo se seque.
 - Clavo (sin cabeza) para acabados: Clava con clavos (sin cabeza) para acabados de calibre 18. Usa un embutidor de clavos de 1/32" para empotrar el clavo, luego rellena con masilla.
10. Repite el proceso hasta que se complete el aspecto deseado.

Nota: Instalar los paneles solo en una superficie plana y vertical. Aclimatar los paneles a temperatura ambiente durante 24 horas. La instalación del adhesivo de construcción es permanente y dañará la superficie si se quita.

Optimal Finishing:

1. Any seams/joints can also be caulked and smoothed. Allow caulk to dry.
2. Paint panels with Acrylic Latex Paint+Primer (see mfg. paint instructions).

Acabado óptimo:

1. Las costuras/juntas también se pueden cubrir con pasta selladora y alisar. Deja que la pasta selladora seque.
2. Pinta los paneles con pintura látex acrílica + imprimador (ver las instrucciones de fábrica de la pintura).

TOOLS YOU NEED:

HERRAMIENTAS QUE PUEDES NECESITAR:



Tape measure
Cinta de medir



Level
Nivel



Square
Escuadra



Pencil
Lápiz



Construction Adhesive
Adhesivo para Construcción



Painters Tape
Cinta de pintor

OPTIONAL TOOLS:

HERRAMIENTAS OPCIONALES:

- Brad Nails
Clavos (sin cabeza) para acabados
- Nail Setter
Embutidor de clavos
- Spackling Paste
Pasta de masilla
- Paintable Silicone Caulk
Pasta selladora de silicona que puede pintarse
- Acrylic Latex Paint With Primer
Pintura de látex acrílica con imprimador



Scan for additional instructions, inspiration & more!
¡Escanear para obtener instrucciones adicionales, inspiración y más!

Figure 1

